

お詫びと訂正

『出展要項』と『システムパッケージ ブースご案内』の冊子内の下記に誤りがありました。
ここに訂正してお詫び申し上げます。

<訂正箇所>

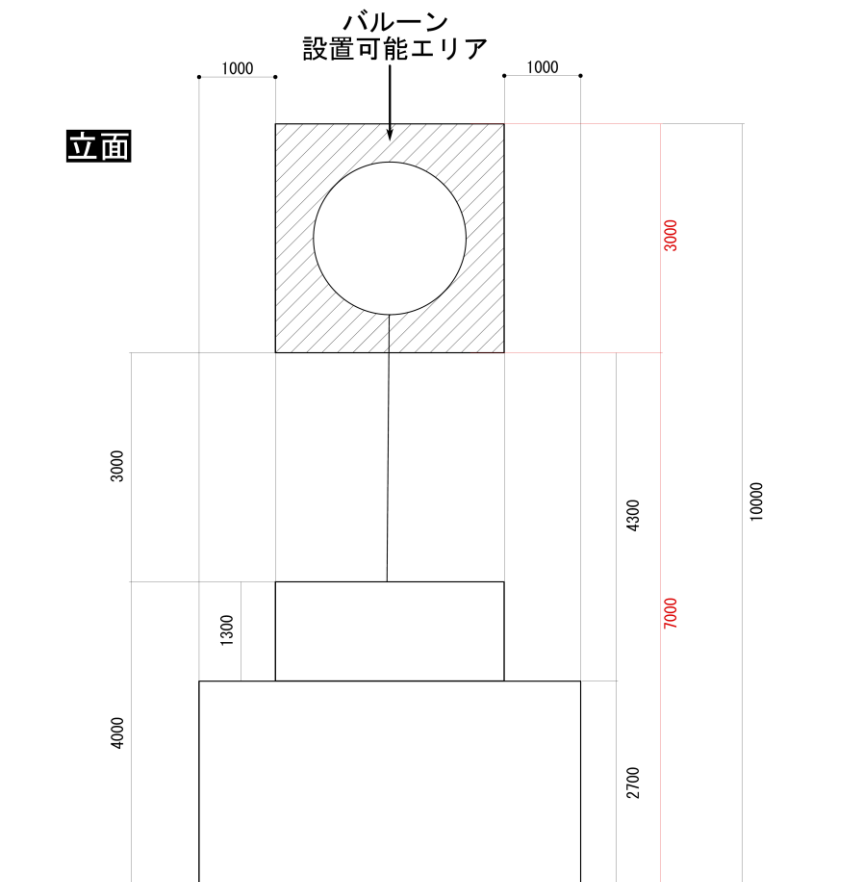
① P.14 ■バルーンについて

誤) ③ 高さ下限を6m、上限を10mの範囲とし、小装飾上限からバルーンの下限までは係留用のロープまたはメンテナンス用のチューブ以外は設置できません。

正) ③ 高さ下限を7m、上限を10mの範囲とし、小装飾上限からバルーンの下限までは係留用のロープまたはメンテナンス用のチューブ以外は設置できません。

また上記の訂正に伴い P.15 のバルーン設置可能エリア立面図が以下の通り変更となります。

【バルーン設置可能エリア 立面図訂正内容 (赤文字)】



② 出展要項 P.20 4. 電気供給時間の文中

誤) 電源の供給時間は11月9日は13:00~18:00、11月10日~12日の会期中は8:30~17:30とします。

□

正) 電源の供給時間は11月9日は13:00~18:00、11月10日~11日は8:30~17:30、11月12日は8:30~16:30までとします。

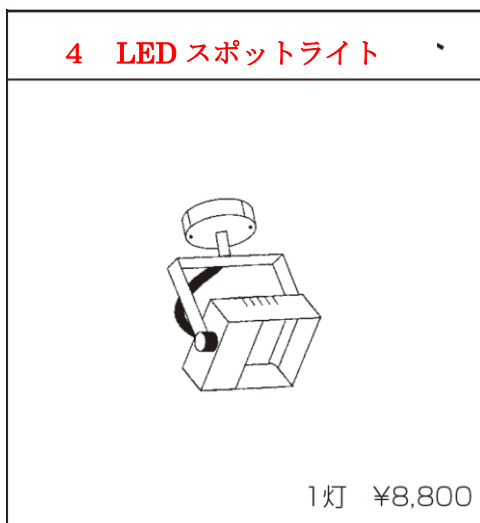
③ 出展要項 P.23 IX オプション工事

システムパッケージ ブースご案内 P.13 オプション工事

誤) 4 ハロゲンスポットライト

正) 4 LEDスポットライト (昼白色)

【③変更内容】



ご確認の程、宜しくお願ひ申し上げます。

株式会社 ムラヤマ 横浜支店